

Niedriger Federschuh

Artikel-Nr.	Federbreite	A mm	B mm	C mm	Materialstärke mm	Buchse mm
424.40.200	70	130	73	45	6	26/22
424.40.300	70	130	90	60	8	26/22
424.40.400	80	150	100	60	10	28/24

Federbolzen

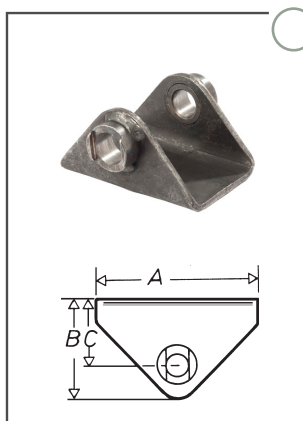
Ausführung: Stahl, gehärtet, komplett mit Scheibe, Schmiernippel und Kronenmutter

Artikel-Nr.	Typ	D	d1	A	B	Gewinde
424.25.100	E 1	24	20	77,5	14,5	M16x1,5
424.25.200	E 1 verlängert	24	20	88,5	14,5	M16x1,5
424.25.300	E 3	26	22	92,5	19,5	M20x1,5
424.25.400	E 5	28	24	107,5	24,5	M22x1,5
424.25.500	E 11	30	26	131,5	28,5	M24x1,5

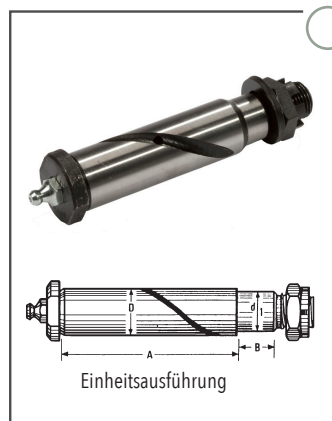
Tandemaggregate

Artikel-Nr.	Bezeichnung	Achslast kg	A mm	B mm	C mm	D mm	E mm	H/h
424.10.100	TAG 8,0 to. einschl. 4 Federn 424.11.000	4000	901	1021	70	89	112	247/218
424.10.300	TAG 12 to. einschl. 4 Federn 424.11.200	6000	871	992	80	97	124	248/218
424.10.800 *	TAG 16 to. einschl. 4 Federn 424.20.500	8000	1250	1410	80	97	124	346/268
424.10.805	TAG 16 to. einschl. 4 Federn 424.20.500	8000	1210	1330	80	97	124	346/268

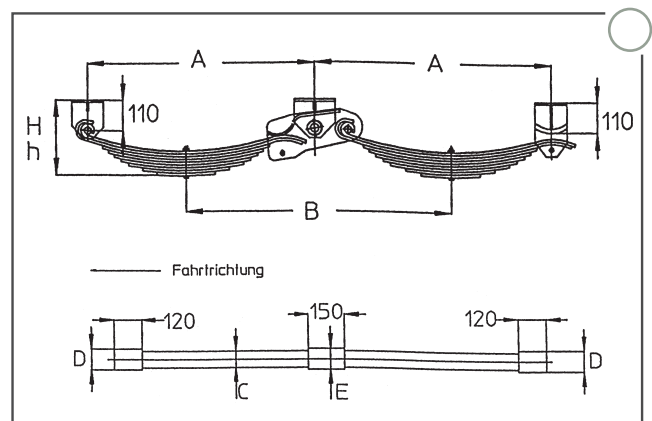
* = Mittelwippe verlängert



Niedriger Federschuh



Federbolzen



Tandemaggregate mit Standardmittelwippen