

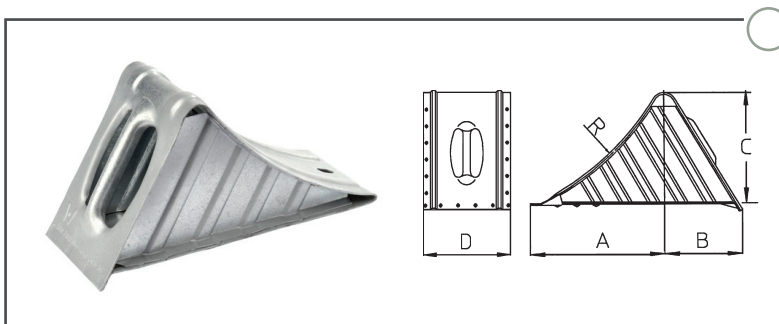
Zubehör

Hemmschuh - verzinkt

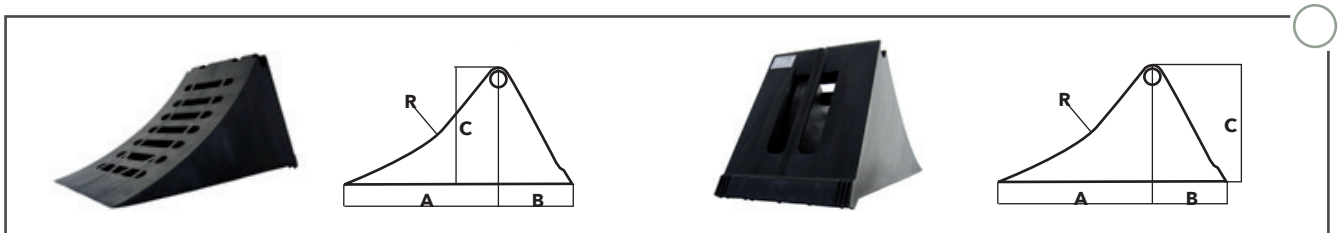
Artikel-Nr.	Typ mm	A mm +/- 5	B mm +/- 5	C mm +/- 5	D mm	R	Radlast auf dem Keil KN	verzinkt
492.00.710	F 36	220	102	150	120	360	15	x

Hemmschuh - Kunststoff

Artikel-Nr.	Typ mm	A mm +/- 5	B mm +/- 5	C mm +/- 5	D mm +/- 5	R mm +/- 5	Radlast auf dem Keil KN	Farbe
492.00.735	NG46	260	120	190	160	460	35	schwarz, RAL 9005
492.00.775	NG53	320	150	230	200	560	65	schwarz, RAL 9005



Hemmschuh - verzinkt



Hemmschuh - Kunststoff