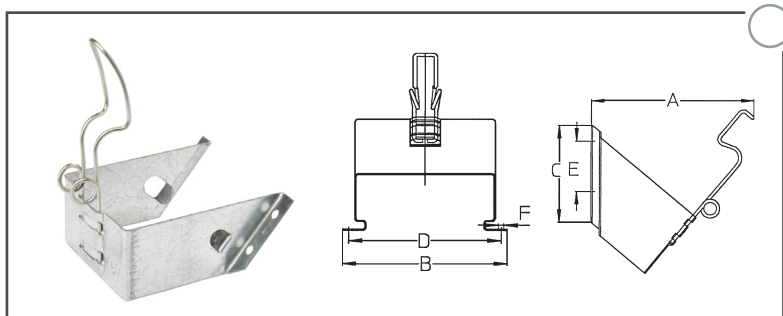


## Halter für Hemmschuh

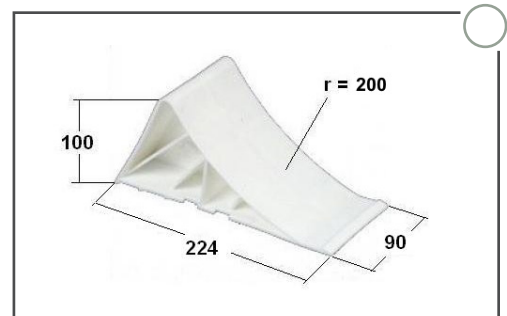
Artikel-Nr.	Typ mm	A mm +/- 5	B mm +/- 5	C mm +/- 5	D mm	R mm	Radlast auf dem Keil KN	schwarz grundiert	verzinkt
492.00.510	F 36	225	164	92	144	40	8,5		x
492.00.530	F 46	225	207	123	186	60	8,5		x
492.00.540	F 46	225	207	123	186	60	8,5	x	
492.00.545	F 53	258	246	155	226	80	8,5		x
492.00.550	F 53	258	246	155	226	80	8,5	x	

## PKW Hemmschuh - Kunststoff, weiß

Artikel-Nr.	A mm	B mm	C mm	R mm	Radlast auf dem Keil KN
492.00.820	224	100	90	200	10
492.00.500	Halter für PKW Hemmschuh				



Halter für Hemmschuh



PKW Hemmschuh