

### Bremsachse Bremse 140 x 30\*

Artikel-Nr.	Vierkant mm	Achslast 40 km/H			Bolzen N	Anschlussmaße		Radbremse	Spur C mm	Bremshebel
		kg	kg	kg		Nabe A	Lochkreis B			
404.70.008	40	750	950	650	4x M12x1,5	60	100	140x30	1000	mittig (534 mm)

\* = keine TÜV - Zulassung

### Bremsachse Bremse 250 x 40\*

Artikel-Nr.	Vierkant mm	Achslast 40 km/H			Bolzen N	Anschlussmaße		Radbremse	Spur C mm	Bremshebel
		kg	kg	kg		Nabe A	Lochkreis B			
404.70.020	45	1650	1950	1450	5xM14x1,5	66	112	250x40	1330	mittig
404.70.030	45	1650	1950	1450	5xM14x1,5	66	112	250x40	1440	mittig
404.70.050	45	1650	1950	1450	5xM14x1,5	66	112	250x40	1580	mittig
404.70.038	45	1650	1950	1450	5xM14x1,5	66	112	250x40	1500	mittig

\* = keine TÜV - Zulassung

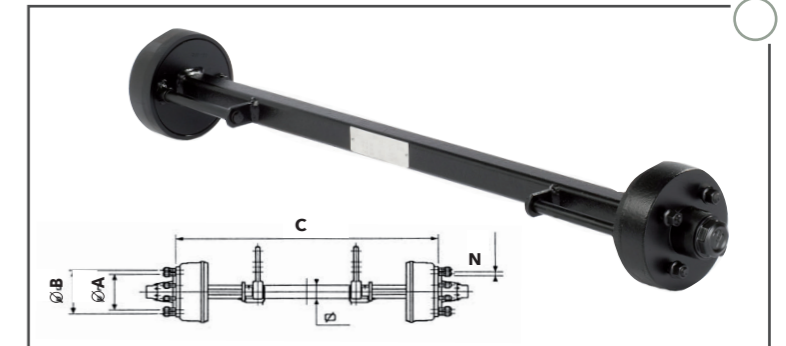
### Bremsachse Bremse 250 x 60

Artikel-Nr.	Vierkant mm	Achslast 40 km/H			Bolzen N	Anschlussmaße		Radbremse	Spur C mm	Bremshebel
		kg	kg	kg		Nabe A	Lochkreis B			
404.70.061	50	2700	3200	2400	6x M18x1,5	160	205	250x60	1360	mittig

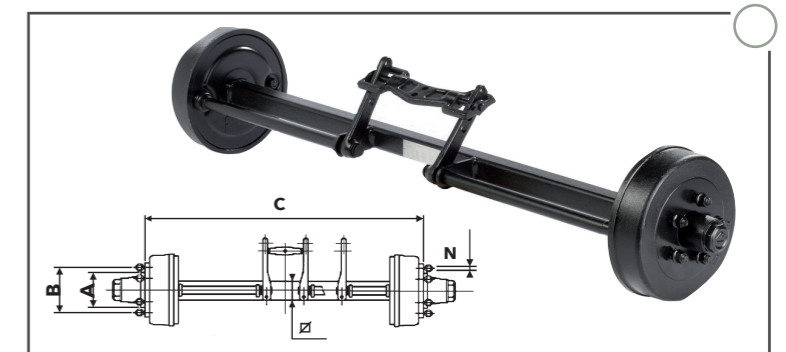
### Bremsachse Bremse 300 x 60

Artikel-Nr.	Vierkant mm	Achslast 40 km/H			Bolzen N	Anschlussmaße		Radbremse	Spur C mm	Bremshebel
		kg	kg	kg		Nabe A	Lochkreis B			
404.70.069	50	2700	3200	2400	6x M18x1,5	160	205	300x60	1700	mittig
404.70.125	60	4000	5000	3500	6x M18x1,5	160	205	300x60	1700	mittig
404.70.126	60	4000	5000	3500	6x M18x1,5	160	205	300x60	1800	mittig
404.70.127	60	4000	5000	3500	6x M18x1,5	160	205	300x60	1500	200 mm links
404.70.100	70	4000	5000	3500	6x M18x1,5	160	205	300x60	2200	mittig
404.70.325	90	8000	9000	7500	6x M18x1,5	160	205	300x60	2200	mittig

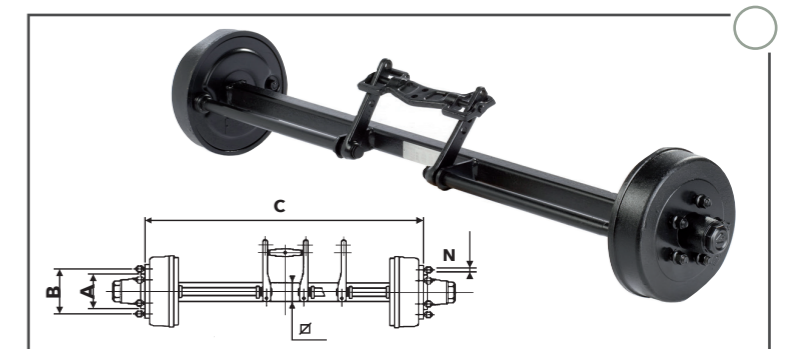
Maßänderungen, die dem technischen Fortschritt dienen, sind vorbehalten



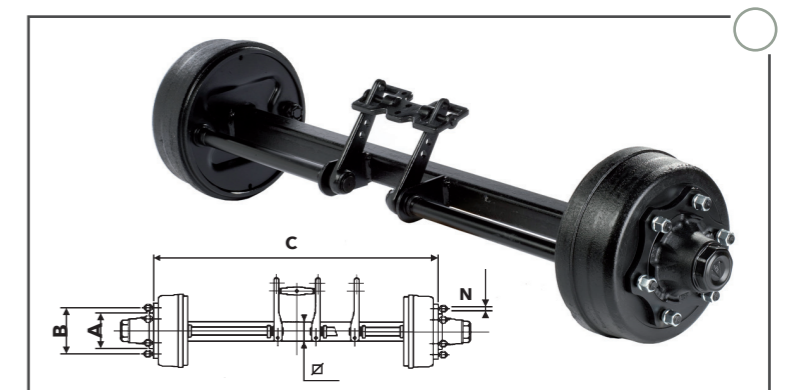
Bremse 140 x 30



Bremse 250 x 40



Bremse 250 x 60



Bremse 300 x 60