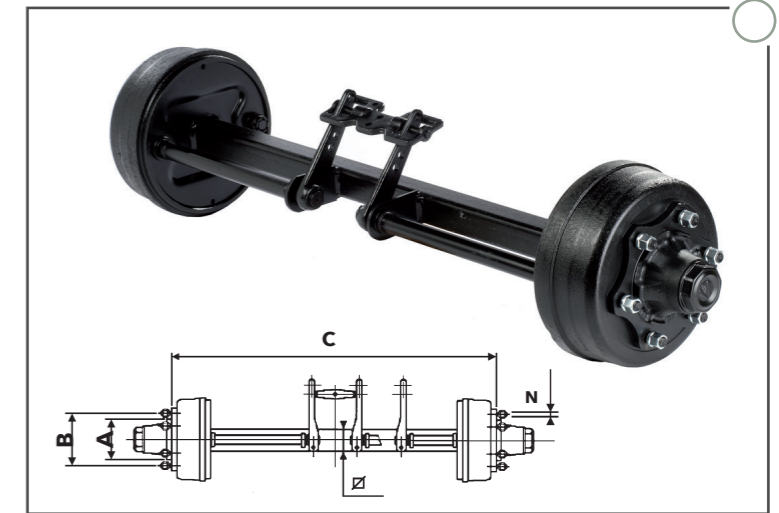


### Bremsachse Bremse 300 x 90

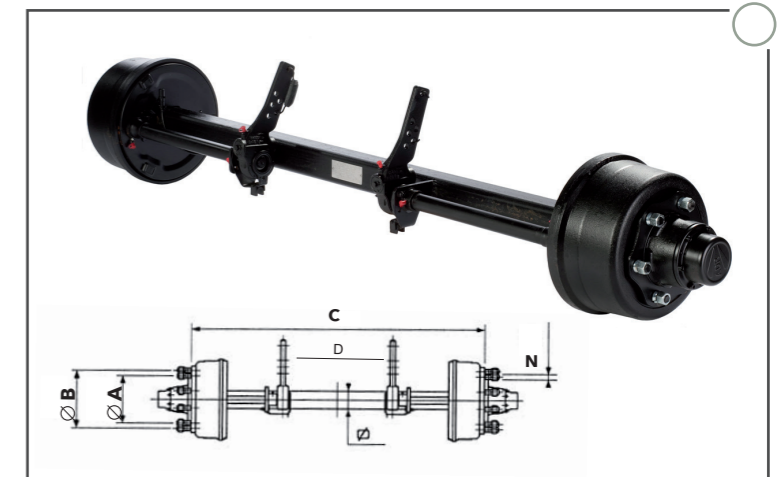
Artikel-Nr.	Vierkant mm ▧	Achslast 40 km/H			Anschlussmaße			Radbremse	Spur C mm	Bremshebel
		kg	kg	kg	Bolzen N	Nabe A	Lochkreis B			
404.70.150	60	4000	5000	3500	6x M18x1,5	160	205	300x90	1360	mittig
404.70.080	60	4000	5000	3500	6x M18x1,5	160	205	300x90	1500	150 mm links
404.70.090	60	4000	5000	3500	6x M18x1,5	160	205	300x90	1500	mittig
404.70.170	60	4000	5000	3500	6x M18x1,5	160	205	300x90	1700	mittig
404.70.175	70	6500	7500	6000	6x M18x1,5	160	205	300x90	1360	mittig
404.70.190	70	6500	7500	6000	6x M18x1,5	160	205	300x90	1600	mittig
404.70.200	70	6500	7500	6000	6x M18x1,5	160	205	300x90	1600	200 mm links
404.70.210	70	6500	7500	6000	6x M18x1,5	160	205	300x90	1700	mittig
404.70.220	70	6500	7500	6000	6x M18x1,5	160	205	300x90	1700	200 mm links
404.70.222	70	6700	7400	6000	6x M18x1,5	160	205	300x90	1900	mittig
404.70.225	80	8000	9000	7500	8x M20x1,5	220	275	300x90	1900	mittig
404.70.236	90	8000	9000	7500	8x M18x1,5 Zwilling	220	275	300x90	2000	mittig
404.70.237	90	8000	9000	7500	8x M18x1,5	220	275	300x90	2100	mittig
404.70.245	70	6500	7500	6000	6x M18x1,5	160	205	300x90	2150	mittig
404.75.034	90	8000	9000	7500	6x M18x1,5 Zwilling	160	205	300x90	1850	275 mm links



Bremse 300 x 90

### Bremsachse Bremse 300 x 135

Artikel-Nr.	Vierkant mm ▧	Achslast 40 km/H			Anschlussmaße			Radbremse	Spur C mm	Bremshebel	ABS	AGS	MGS	Abstand D mm
		kg	kg	kg	Bolzen N	Nabe A	Lochkreis B							
404.76.020	80	8000	9000	7500	6x M18x1,5	160	205	300x135	1800	mittig			x	216
404.76.040	80	7000	8000	6100	6x M18x1,5	160	205	300x135	2000	mittig		x		476
404.76.045	80	7000	8000	6100	6x M18x1,5	160	205	300x135	2000	mittig	x	x		476
404.76.015	120	13000	14000	11500	8x M20x1,5	220	275	300x135	1900	mittig			x	1214



Bremse 300 x 135

Maßänderungen, die dem technischen Fortschritt dienen, sind vorbehalten