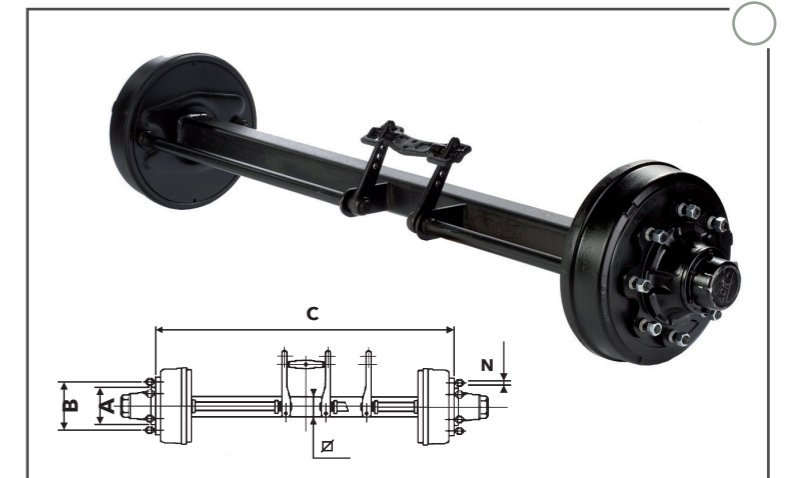


Bremsachse Bremse 400 x 80

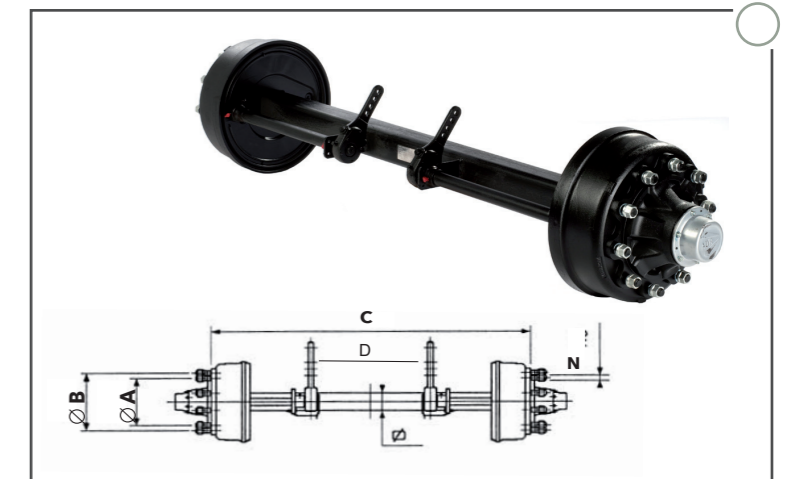
Artikel-Nr.	Vierkant mm ☒	Achslast 40 km/H			Bolzen N	Anschlussmaße		Radbremse	Spur C mm	Bremshebel
		kg	kg	kg		Nabe A	Lochkreis B			
404.75.017	80	8000	9000	7500	8x M20x1,5	220	275	400x80	1650	200 mm links
404.75.019	80	8000	9000	7500	8x M20x1,5	220	275	400x80	2020	175 mm links
404.75.020	90	8000	9000	7500	8x M18x1,5	220	275	400x80	1900	200 mm links
404.75.025	90	8000	9000	7500	8x M18x1,5	220	275	400x80	1900	mittig
404.75.040	90	9000	10500	8500	8x M20x1,5	220	275	400x80	1800	mittig
404.75.030	100	13000	14000	11500	10x M22x1,5	280	335	400x80	2000	mittig



Bremse 400 x 80

Bremsachse Bremse 406 x 120

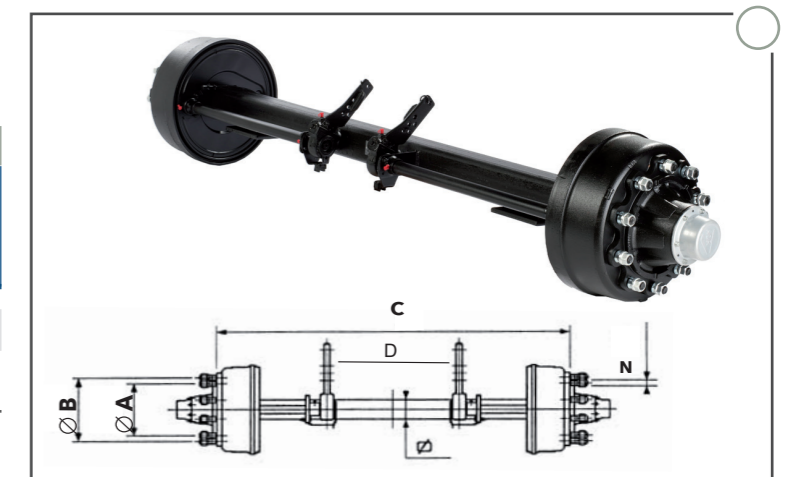
Artikel-Nr.	Vierkant mm ☒	Achslast 40 km/H			Achslast 60 km/H			Bolzen N	Anschlussmaße		Radbremse	Spur C	Abstand D mm	AGS*		ABS*	
		kg	kg	kg	kg	kg	kg		Nabe A	Lochkreis B				ja	nein	ja	nein
404.76.035	90	11000	12000	10000	10000	11000	9000	10x M22x1,5	280	335	406x120	2250	382	x	x		
404.76.100	100	11000	12500	9000	10000	11200	8500	10x M22x1,5	280	335	406x120	1900	346	x	x		
404.76.105	100	13000	14000	11500	12000	13000	11000	10x M22x1,5	280	335	406x120	1950	998	x	x		
404.76.117	100	11000	12500	9000	10000	11200	8500	10x M22x1,5	280	335	406x120	2000	546	x	x		
404.76.190	110	13000	14000	11500	12000	13000	11000	10x M22x1,5	280	335	406x120	1800	448	x	x		
404.76.193	110	15500	17000	14200	14200	15500	13000	10x M22x1,5	280	335	406x120	1900	432	x	x		
404.76.210	110	12500	14000	11000	11000	13000	10000	10x M22x1,5	280	335	406x120	2000	344	x	x		



Bremse 406 x 120

Bremsachse Bremse 406 x 140

Artikel-Nr.	Vierkant mm ☒	Achslast 40 km/H			Achslast 60 km/H			Bolzen N	Anschlussmaße		Radbremse	Spur C	Abstand D mm	AGS*		AGS*	
		kg	kg	kg	kg	kg	kg		Nabe A	Lochkreis B				ja	nein	ja	nein
404.76.197	110	12500	14000	11000	11000	13000	10000	10x M22x1,5	280	335	406x140	2000	324	x	x		
404.76.199	110	12500	14000	11000	11000	13000	10000	10x M22x1,5	280	335	406x140	2200	424	x	x		



Bremse 406 x 140

Maßänderungen, die dem technischen Fortschritt dienen, sind vorbehalten