


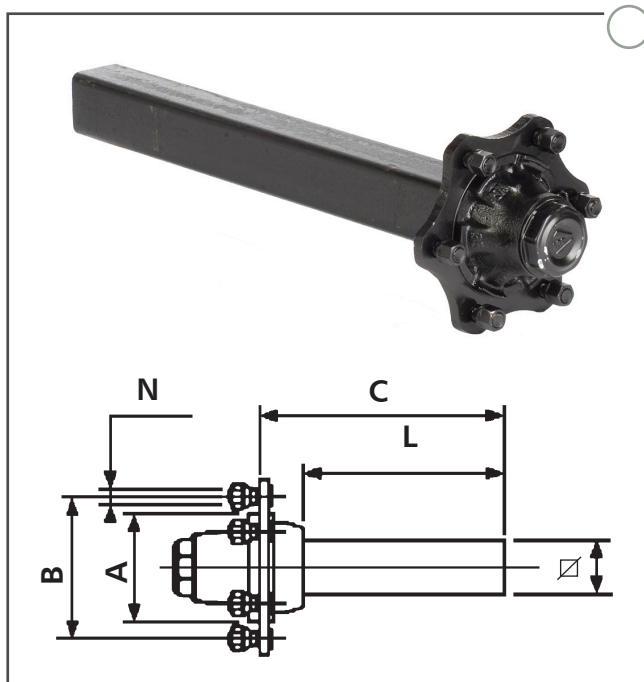


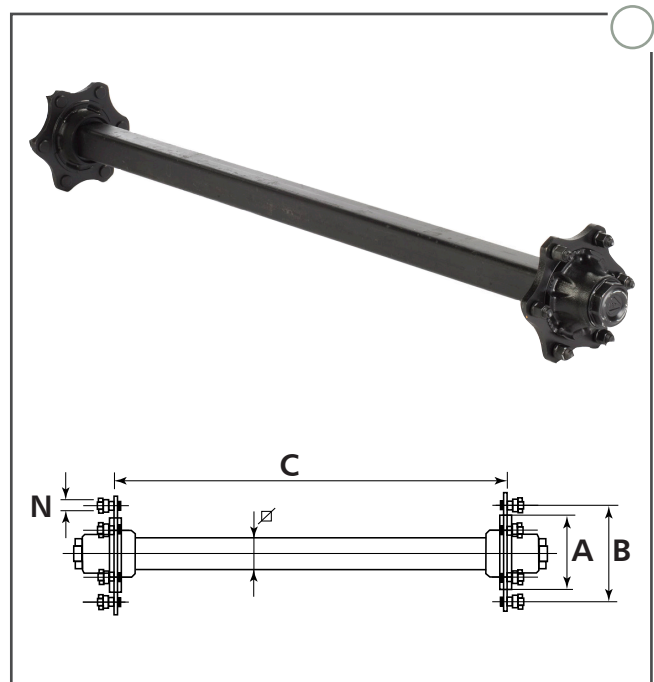
Laufachsen

Artikel-Nr.	Vierkant mm ▧	Achslast 40 km/H			Anschlussmaße			Spur c mm
		 kg	 kg	 kg	Bolzen N	Nabe A	Lochkreis B	
404.60.112	55	3500	4100	3000	6x M18x1,5	160	205	2150
404.60.120	60	3500	4100	3000	6x M18x1,5	160	205	1360
404.60.130	60	4000	5000	3500	6x M18x1,5	160	205	1500
404.60.160	60	4000	5000	3500	6x M18x1,5	160	205	1600
404.60.170	60	4000	5000	3500	6x M18x1,5	160	205	1650
404.60.200	60	4000	5000	3500	6x M18x1,5	160	205	1700
404.60.202	60	4000	5000	3500	6x M18x1,5	160	205	1800
404.60.180	60	4000	5000	3500	6x M18x1,5	160	205	2000
404.60.210	70	5000	6000	4000	6x M18x1,5	160	205	1500
404.60.220	70	5000	6000	4000	6x M18x1,5	160	205	1700
404.60.250	70	5000	6000	4000	6x M18x1,5	160	205	2200
404.60.225	70	6500	7500	6000	6x M18x1,5	160	205	1900
404.60.227	70	6500	7500	6000	6x M18x1,5	160	205	2000
404.60.215	80	6500	7500	6000	6x M18x1,5	160	205	1800
404.60.230	80	6500	7500	6000	6x M18x1,5	160	205	2200
404.60.236	80	8000	9000	7500	8x M20x1,5	220	275	1750
404.60.241	90	9000	10500	8500	10x M22x1,5	280	335	1900
404.60.060	100	11000	12500	9500	10x M22x1,5	176	225	2100

Maßänderungen, die dem technischen Fortschritt dienen, sind vorbehalten



Laufachsstummel



Laufachsen