

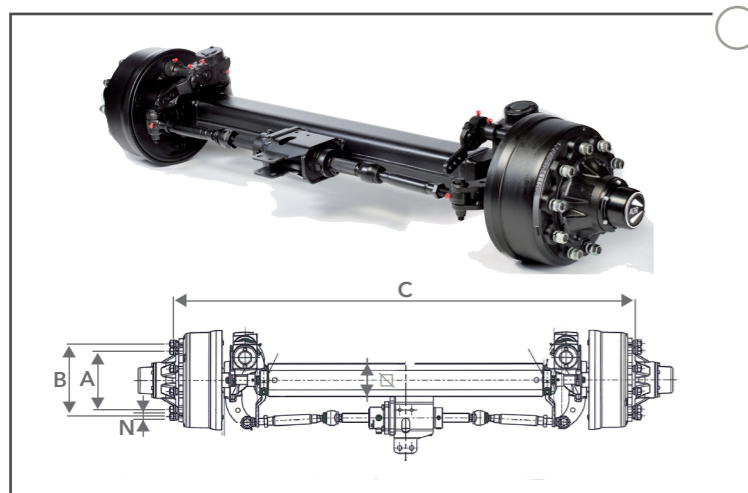
Zwangslenkachse Bremse 420 x 180

Artikel-Nr.	Vierkant mm ▧	Achslast 40 km/H kg	Achslast 60 km/H kg	Anschlussmaße			Radbremse	Spur C	AGS*		ABS*	
				Bolzen N	Nabe A	Lochkreis B			ja	nein	ja	nein
404.60.356	150 Rohr	14200	13000	10x M22x1,5	280	335	420x180	1950		x		x
404.60.357	150 Rohr	14200	13000	10x M22x1,5	280	335	420x180	2050		x		x
404.60.358	150 Rohr	14200	13000	10x M22x1,5	280	335	420x180	2150		x		x

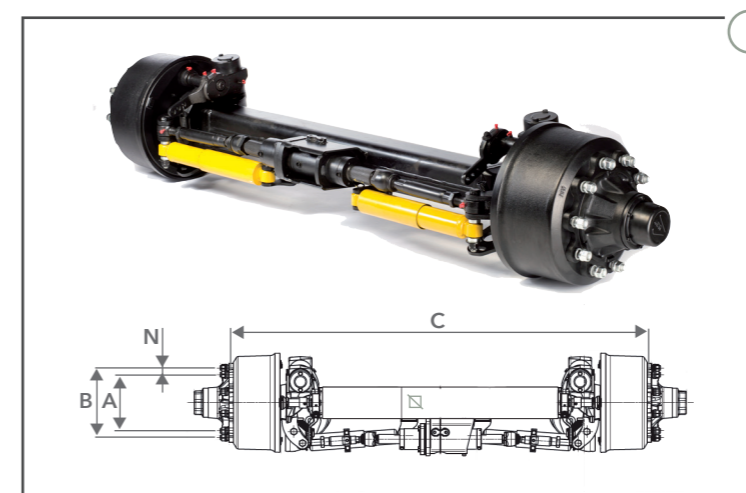
Nachlaufenkachse Bremse 420 x 180

Artikel-Nr.	Vierkant mm ▧	Achslast 40 km/H kg	Achslast 60 km/H kg	Anschlussmaße			Radbremse	Spur C	AGS*		ABS*	
				Bolzen N	Nabe A	Lochkreis B			ja	nein	ja	nein
404.60.353	150 Rohr	14200	13000	10x M22x1,5	280	335	420x180	1950		x		x
404.60.354	150 Rohr	14200	13000	10x M22x1,5	280	335	420x180	2050		x		x
404.60.355	150 Rohr	14200	13000	10x M22x1,5	280	335	420x180	2150		x		x

Maßänderungen, die dem technischen Fortschritt dienen, sind vorbehalten



Zwangslenkachse Bremse 420 x 180



Nachlaufenkachse Bremse 420 x 180